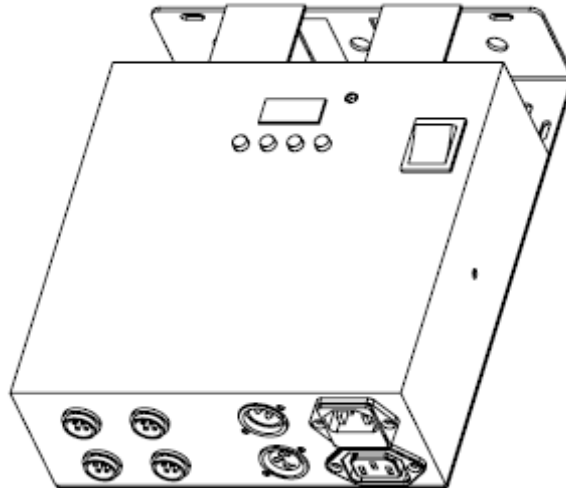




LED PIXEL 4C



Bedienungsanleitung

A.D.J. Supply Europe B.V.
Junostraat 2
6468 EW Kerkrade
Die Niederlande
www.americandj.eu

Inhaltsverzeichnis

EINLEITUNG	3
ALLGEMEINE ANWEISUNGEN	3
EIGENSCHAFTEN	3
SICHERHEITSHINWEISE	4
EINRICHTUNG DES GERÄTS.....	5
BETRIEBSANWEISUNG	6
BETRIEB DES ADJ LED RC.....	8
5-KANAL-MODUS - DMX-WERTE & EIGENSCHAFTEN.....	9
7-KANAL-MODUS - DMX-WERTE & EIGENSCHAFTEN.....	9
14-KANAL-MODUS - DMX-WERTE & EIGENSCHAFTEN.....	12
192-KANAL-MODUS - DMX-WERTE & EIGENSCHAFTEN.....	12
INSTALLATION.....	13
ANSCHLUSS & ZUSAMMENSCHLUSS	14
NETZKABEL IN SERIENSCHALTUNG	15
AUSWECHSELN DER SICHERUNG	15
REINIGUNG	15
FEHLERBEHEBUNG.....	15
TECHNISCHE DATEN.....	16
ROHS – ein wichtiger Beitrag zur Erhaltung unserer Umwelt	17
WEEE – Entsorgung von Elektro- und Elektronikaltgeräten	18
BEMERKUNGEN	19

EINLEITUNG

Auspacken: Vielen Dank, dass Sie sich für den Kauf eines LED Pixel 4C von ADJ Products, LLC, entschieden haben. Jeder LED Pixel 4C wurde gründlich werkseitig geprüft und hat in einwandfreiem Zustand das Werk verlassen. Überprüfen Sie die Verpackung gründlich auf Schäden, die während des Transports entstanden sein könnten. Wenn Ihnen der Karton beschädigt erscheint, überprüfen Sie Ihr Gerät genau auf alle Schäden und vergewissern Sie sich, dass das zur Inbetriebnahme des Geräts benötigte Zubehör unbeschädigt und vollständig vorhanden ist. Bitte wenden Sie sich im Schadensfall oder bei fehlenden Teilen zur Klärung an unsere kostenlose Kundendienst-Hotline. Geben Sie das Gerät nicht ohne den vorherigen Kontakt mit unserem technischen Support an Ihren Händler zurück.

Erste Schritte: Der LED Pixel 4C ist ein 4-Kanal-Controller für den LED Pixel Tube 360 (nicht enthalten). Dieses Gerät kann als Stand-alone-Gerät oder in der Master / Slave-Konfiguration benutzt werden. Dieser Controller verfügt über fünf Betriebsmodi: Musiksteuerungs-, Auto-, RGB-Dimmer-, statischer Farb- und DMX-Steuerungs-Modus.

Kundendienst: Falls Sie auf Probleme jeglicher Art stoßen, kontaktieren Sie bitte Ihren American Audio Shop Ihres Vertrauens.

Wir bieten Ihnen ebenso die Möglichkeit an, uns persönlich zu kontaktieren: Sie können uns durch unsere Webseite www.americandj.eu oder durch unsere E-Mail support@americandj.eu erreichen.

Achtung! Um das Risiko von Stromschlägen oder Feuer zu verhindern oder zu reduzieren, dürfen Sie dieses Gerät niemals im Regen oder bei hoher Luftfeuchtigkeit benutzen.

Vorsicht! Die eingebauten Komponenten sind für den Kunden wartungsfrei. Versuchen Sie nicht, selbst Reparaturen durchzuführen; dies führt zum Verfall Ihrer Gewährleistungsansprüche. Im unwahrscheinlichen Fall einer notwendigen Reparatur, wenden Sie sich bitte an ADJ Products, LLC.

BITTE führen Sie die Versandverpackung der Wiederverwertung zu, soweit dies möglich ist.

ALLGEMEINE ANWEISUNGEN

Um eine größtmögliche Leistungsfähigkeit des Geräts zu gewährleisten, lesen Sie diese Bedienungsanleitung sorgfältig durch und machen sich mit den wichtigsten Funktionen vertraut. Diese Anleitung enthält wichtige Informationen über den Betrieb und die Instandhaltung dieses Geräts. Bitte heben Sie diese Bedienungsanleitung zur späteren Einsicht zusammen mit dem Gerät auf.

EIGENSCHAFTEN

- mehrfarbig
- fünf Betriebsmodi
- elektronische Dimmung 0-100%
- eingebautes Mikrofon
- DMX-512-Protokoll
- 3-poliger DMX-Anschluss
- 4 DMX-Modi: 5 DMX-Kanal-Modus, 7-Kanal-Modus, 14-Kanal-Modus & 192-Kanal-Modus.
- kompatibel mit der Fernbedienung von ADJ LED (separat erhältlich)
- Stromzuführung in Reihenschaltung (Siehe Seite 15)

SICHERHEITSHINWEISE

- Um das Risiko von Stromschlägen oder Feuer zu verhindern oder zu reduzieren, dürfen Sie dieses Gerät niemals im Regen oder bei hoher Luftfeuchtigkeit benutzen.
- Verhindern Sie, dass Wasser oder andere Flüssigkeiten in das Innere dieses Geräts gelangen.
- Nehmen Sie das Gerät nicht in Betrieb, wenn das Stromkabel Scheuerstellen aufweist oder gebrochen ist. Versuchen Sie nicht, den Massestift des Stromkabels zu entfernen oder abzubrechen. Dieser Stift dient zur Reduzierung des Risikos von Stromschlägen und Feuer im Fall von innerhalb des Geräts auftretenden Kurzschlüssen.
- Trennen Sie vor dem Anschließen weiterer Geräte dieses Gerät von der Stromversorgung.
- Entfernen Sie unter keinen Umständen das Gehäuse.
- Die eingebauten Komponenten sind für den Kunden wartungsfrei.
- Betreiben Sie dieses Gerät nie bei geöffnetem Gehäuse.
- Schließen Sie dieses Gerät niemals an einen Dimmer an.
- Achten Sie immer darauf, dass Sie das Gerät an einer Stelle montieren, an der genügend Lüftung gewährleistet ist. Planen Sie einen Abstand von 15cm zwischen dem Gerät und einer Wand ein.
- Betreiben Sie dieses Gerät nie, wenn es beschädigt ist.
- Dieses Gerät wurde ausschließlich zur Verwendung in Innenräumen konzipiert. Die Benutzung im Außenbereich führt zum Verlust aller Gewährleistungsansprüche.
- Trennen Sie während längerer Perioden des Nichtgebrauchs des Geräts dieses von der Stromanbindung.
- Montieren Sie die Einheit immer auf einen sicheren und stabilen Untergrund.
- Die Kabel zur Stromversorgung sollten so gelegt werden, dass voraussichtlich nicht darauf getreten wird oder Gegenstände auf ihnen abgestellt oder gegen sie gelehnt werden können, und schenken Sie besondere Beachtung den Stellen, wo die Kabel aus dem Gerät austreten.
- Das Gerät sollte genau nach den Angaben des Herstellers gesäubert werden. Weitere Informationen über die Reinigung finden Sie auf Seite 15.
- Hitze – Das Gerät darf nicht in der Nähe von Wärmequellen, wie etwa Radiatoren, Wärmestrahler, Öfen oder anderen Geräten (einschließlich Verstärker) installiert werden, die Hitze erzeugen.
- Das Gerät sollte nur von qualifizierten Service-Technikern gewartet werden, wenn:
 - A. Das Stromkabel oder der Stecker beschädigt worden sind.
 - B. Gegenstände auf das Gerät gefallen sind oder Flüssigkeiten auf dem Gerät verschüttet worden sind.
 - C. Das Gerät Regen oder Wasser ausgesetzt worden ist.
 - D. Das Gerät offenbar nicht einwandfrei funktioniert oder eine deutliche Veränderung in der Arbeitsleistung erkennbar ist.

EINRICHTUNG DES GERÄTS

Leistungsaufnahme: Der LED Pixel 4C von American DJ® verfügt über ein Vorschaltgerät, das automatisch die anliegende Spannung erkennt, sobald der Netzstecker in die Schukosteckdose gesteckt wird. Daher müssen Sie sich keine Gedanken über das lokal anliegende Stromnetz machen; Sie können es praktisch überall anschließen.

DMX-512: DMX steht für Digital Multiplex. Es ist ein universell einsetzbares Steuerprotokoll, das zur Kommunikation zwischen intelligenten Scheinwerfern und dem Controller dient. Ein DMX-Controller sendet DMX-Anweisungen zwischen dem Controller und dem Effektgerät hin und her. DMX-Daten werden als serielle Daten über DATA "IN" und DATA "OUT" XLR-Anschlüsse, die sich an allen DMX-Geräten befinden (die meisten Controller verfügen nur über eine DATA "OUT" - Anschlussbuchse), von Effektgerät zu Effektgerät gesandt.

DMX-Verbindung: DMX ist ein standardisiertes Übertragungsprotokoll, das erlaubt, alle DMX-kompatiblen Modelle der verschiedenen Hersteller miteinander zu verbinden und von einem einzigen Mischpult aus anzusteuern. Für eine einwandfreie DMX-Datenübertragung zwischen verschiedenen DMX-Geräten sollte immer ein möglichst kurzes Kabel verwendet werden. Die Verbindungsanordnung zwischen den Geräten untereinander hat keinen Einfluss auf die DMX-Adressierung. Beispiel: Einem Gerät wurde die DMX-Adresse 1 zugewiesen und es kann an irgendeine Stelle der DMX-Verbindung positioniert werden, am Anfang, am Ende oder irgendwo in der Mitte. Wenn einem Gerät die DMX-Adresse 1 zugewiesen wurde, weiß der DMX-Controller, an welche Adresse er die Daten schicken soll, egal an welcher Stelle der DMX-Kette sich das Gerät befindet.

Anforderungen (für DMX-Betrieb) an Datenkabel (DMX-Kabel): Der LED Pixel 4C kann über das DMX-512-Protokoll angesteuert werden. Der LED Pixel 4C verfügt über 4 DMX-Kanal-Modi. Informationen über die verschiedenen DMX-Modi finden Sie auf Seite 6. Die DMX-Adresse wird auf dem Bedienfeld auf der Rückseite des LED Pixel 4C eingestellt. Ihr Gerät und Ihr DMX-Controller benötigen einen 3-poligen XLR-Stecker für den Dateneingang und -ausgang (Abbildung 1). Wir empfehlen als DMX-Kabel das Accu-Cable. Wenn Sie eigene Kabel verwenden, sollten Sie sichergehen, dass dies standardmäßige, abgeschirmte 110 – 120 Ohm Kabel sind (diese Art von Kabel bekommen Sie in nahezu jedem professionellen Musik- und Beleuchtungstechnikgeschäft). Ihre Kabel sollten über einen männlichen und weiblichen XLR-Stecker an jedem Kabelende verfügen. Beachten Sie, dass das DMX-Kabel in Reihe geschaltet werden muss und nicht aufgeteilt werden kann.



Figure 1

Achtung: Halten Sie sich für die Verlegung eigener Kabel an die Abbildungen 2 und 3. Benutzen Sie nicht die Masse am XLR-Stecker. Verbinden Sie den Massestift nicht mit der Abschirmung des Kabels und vermeiden Sie, dass die Abschirmung mit dem Gehäuse des XLR-Steckers in Kontakt kommt. Ein Kontakt der Abschirmung mit der Masse verursacht einen Kurzschluss und Störungen im Verhalten der Geräte.



Abbildung 2

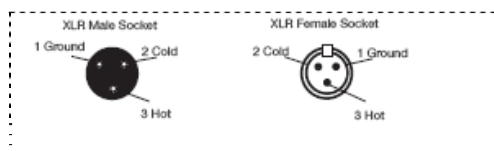


Abbildung 3

XLR-Polanordnung
Pol 1 = Masse
Pol 2 = Signal invertiert (DMX-„Cold“)
Pol 3 = Signal (DMX+„Hot“)

Wichtig: Leitungsabschluss: Bei längeren Kabelstrecken benötigen Sie möglicherweise zur Verhinderung von Störungen im Verhalten der Geräte einen Leitungsabschluss (DMX-Terminator) am letzten Gerät. Ein Leitungsabschluss ist ein Widerstand mit 110-120 Ohm und ¼ Watt, der zwischen den Polen 2 und 3 des männlichen XLR-Steckers gesteckt wird (DATA + und DATA -). Dieses Bauteil wird in die weibliche XLR-Buchse des letzten Geräts der Reihenschaltung eingesteckt, um hier die Leitung abzuschließen. Mit einem Leitungsabschluss (ADJ-Teilenummer: 1613000030) wird die Wahrscheinlichkeit des Auftretens von Störungen minimiert.



Ein Abschluss reduziert Signalfehler und vermeidet Probleme und Interferenzen bei der Signalübertragung.

Es empfiehlt sich immer, einen DMX-Leitungsabschluss (Widerstand 120 Ohm, 1/4 W) zwischen Pol 2 (DMX-) und Pol 3 (DMX+) des letzten Geräts zu schalten.

Abbildung 4

5-polige XLR DMX-Stecker. Einige Hersteller benutzen 5-polige DMX-512-Datenkabel für die Datenübertragung, anstatt 3-polige. 5-polige DMX-Geräte können an eine 3-polige DMX-Leitung angeschlossen werden. Wenn Sie ein standardisiertes 5-poliges Datenkabel an eine 3-polige Leitung anschließen wollen, benötigen Sie einen Adapter; diesen können Sie in den meisten einschlägigen Geschäften erwerben. Die folgende Tabelle zeigt die richtige Umwandlung an.

Umwandlung von 3-poligem XLR auf 5-poligen XLR		
Kabel	3-poliger XLR, weiblich (Out)	5-poliger XLR, männlich (In)
Masse / Abschirmung	Pol 1	Pol 1
Signal invertiert (DMX-„Cold“)	Pol 2	Pol 2
Signal (DMX+„Hot“)	Pol 3	Pol 3
nicht belegt		nicht verwenden
nicht belegt		nicht verwenden

BETRIEBSANWEISUNG

Betriebsmodi:

Der LED Pixel 4C verfügt über 5 Betriebsmodi:

- DMX-Steuerungsmodus – Mit dieser Funktion können Sie jede einzelne Funktion der Geräte mit einem standardmäßigen DMX 512-Controller ansteuern.
- RGB-Dimmer-Modus - Wählen Sie eine der drei Farben aus, die statisch bleiben sollen, oder stellen Sie die Intensität jeder Farbe so ein, um damit eine Farbe Ihrer Wahl zu erzeugen.
- Musiksteuerungs-Modus – Das Gerät reagiert auf Musik. Sie können aus 24 Musiksteuerungs-Programmen auswählen.
- Auto-Modus – Es gibt 2 verschiedene Auto-Modi, aus denen Sie auswählen können.
- Statischer Farb-Modus - Um eine Farbe statisch anzuzeigen, wählen Sie eine der 7 Farben aus.

DMX-Modus:

Wenn Sie einen DMX-Controller benutzen, können Sie auch eigene, maßgeschneiderte Programme erstellen. Diese Funktion ermöglicht es Ihnen, Ihr Gerät als Richtscheinwerfer (Spotlight) zu benutzen. Der LED Pixel 4C verfügt über 4 DMX-Modi: 5 DMX-Kanal-Modus, 7-Kanal-Modus, 14-Kanal-Modus & 192-Kanal-Modus. Für mehr Informationen über die einzelnen DMX-Eigenschaften der Modi, vergleichen Sie bitte die Seiten 9 bis 13.

1. Mit dieser Funktion können Sie jede einzelne Funktion der einzelnen Geräte über einen standardmäßigen DMX-512-Controller ansteuern.

2. Um das Gerät im DMX-Modus zu betreiben, drücken Sie die MODE-Taste so lange, bis "A.XXX" angezeigt wird. "XXX" steht für die aktuell angezeigte Adresse. Mit den UP oder DOWN-Tasten wählen Sie die gewünschte DMX-Adresse aus und betätigen dann die SETUP-Taste zum Auswählen des DMX-Kanal-Modus.

3. Mit den Tasten UP und DOWN scrollen Sie durch die verschiedenen DMX-Kanal-Modi. Die Kanäle sind unten aufgeführt.

Um das Gerät im 5-Kanal Modus zu betreiben, drücken Sie die MODE-Taste so lange, bis "Ch.05" angezeigt wird. Dies ist der 5-Kanal DMX-Modus.

Um das Gerät im 7-Kanal Modus zu betreiben, drücken Sie die MODE-Taste so lange, bis "Ch.07" angezeigt wird. Dies ist der 7-Kanal DMX-Modus.

Um das Gerät im 14-Kanal Modus zu betreiben, drücken Sie die MODE-Taste so lange, bis "Ch.14" angezeigt wird. Dies ist der 14-Kanal DMX-Modus.

Um das Gerät im 192-Kanal Modus zu betreiben, drücken Sie die MODE-Taste so lange, bis "Ch.16" angezeigt wird. Dies ist der 192-Kanal DMX-Modus.

4. Für mehr Informationen über DMX-Werte und Eigenschaften, lesen Sie bitte die Seiten 9-13.

5. Nachdem Sie den gewünschten DMX-Modus ausgewählt haben, schließen Sie das Gerät über die XLR-Steckverbindungen an einen handelsüblichen DMX-Controller an.

RGB-Dimmer-Modus:

1. Stecken Sie das Gerät an und drücken Sie die MODE-Taste, bis "d-XX" angezeigt wird. "XX" steht für die aktuell angesteuerte LED Pixel Tube.

Wenn "d-FU" angezeigt wird, werden alle Röhren gesteuert. Wenn "d-01" angezeigt wird, steuern Sie die mit dem Anschluss 1 verbundene Röhre. Wenn "d-02" angezeigt wird, steuern Sie die mit dem Anschluss 2 verbundene Röhre. Wenn "d-03" angezeigt wird, steuern Sie die mit dem Anschluss 3 verbundene Röhre. Wenn "d-04" angezeigt wird, steuern Sie die mit dem Anschluss 4 verbundene Röhre. Nachdem Sie entschieden haben, welche Röhre gesteuert werden soll, drücken Sie auf die Taste SET UP.

2. Sobald "r.XXX" erscheint, befinden Sie sich im Dimmer-Modus Rot. Mit den UP und DOWN Tasten regeln Sie die Intensität dieser Farbe. Nachdem Sie die Intensität eingestellt haben, oder wenn Sie zur nächsten Farbe wechseln möchten, drücken Sie die SET UP-Taste.

3. Sobald "G.XXX" erscheint, befinden Sie sich im Dimmer-Modus Grün. Mit den UP und DOWN Tasten regeln Sie die Intensität dieser Farbe.

4. Sobald "b.XXX" erscheint, befinden Sie sich im Dimmer-Modus Blau. Mit den UP und DOWN Tasten regeln Sie die Intensität dieser Farbe.

5. Nachdem Sie die gewünschten RGB-Farben ausgewählt haben, können Sie durch Betätigen der SET UP-Taste in den Blitz-Modus wechseln und damit den stroboskopischen Effekt aktivieren.

6. "FS.XX" wird angezeigt; dies ist der Blitz-Modus. Der Blitzeffekt kann zwischen "FS.00" (Blitz aus) und "FS.15" (schnellster Blitz) eingestellt werden.

Musiksteuerungs-Modus:

In diesem Modus reagiert der LED Pixel 4C auf Musik. Sie können aus 24 vorinstallierten Musiksteuerungs-Programmen auswählen. Die Musikempfindlichkeit lässt sich ebenfalls einstellen.

1. Stecken Sie das Gerät an, und drücken Sie die MODE-Taste, bis "SoXX" angezeigt wird. "XX" steht für den aktuell angezeigten Musiksteuerungs-Modus (1-24). Mit den Tasten UP und DOWN scrollen Sie durch die 24 Musiksteuerungs-Programme.

2. Sobald Sie Ihr gewünschtes Programm gefunden haben, stellen Sie mit der SET UP-Taste die Empfindlichkeit der Musiksteuerung ein. Wenn Sie die SETUP-Taste drücken, wird "SJ-X" angezeigt.

Benutzen Sie zum Einstellen der Empfindlichkeit die UP und DOWN-Tasten. "SJ-1" bezeichnet dabei die am wenigsten empfindliche, "SJ-8" die empfindlichste Einstellung.

Auto-Modus: Es gibt 2 verschiedene Auto-Modi: Farb-Fade, Farbwechsel und beide Modi zusammen. Die Abspielgeschwindigkeit kann in allen 2 Modi eingestellt werden.

1. Stecken Sie das Gerät an und drücken Sie die MODE-Taste, bis entweder "AFXX" oder "AJXX" angezeigt wird. Betätigen Sie die SET UP-Taste, um durch die verschiedenen Modi zu scrollen.

• AJXX = Farbwechsel-Modus; es kann aus 24 Farbwechsel-Modi ausgewählt werden. Mit den Tasten UP und DOWN scrollen Sie durch die verschiedenen Auto-Wechsel-Modi.

• AFXX = Farb-Fade-Modus; es kann aus 24 Farb-Fade-Modi ausgewählt werden. Mit den Tasten UP und DOWN scrollen Sie durch die verschiedenen Auto-Fade-Modi.

2. Nachdem Sie den gewünschten Auto-Modus ausgewählt haben, betätigen Sie die SET UP-Taste, bis "SP.XX" angezeigt wird. Wenn dies angezeigt wird, können Sie die Ablaufgeschwindigkeit des gewünschten Auto-Modus einstellen. Mit den Tasten UP und DOWN stellen Sie die Geschwindigkeit zwischen "SP.01" (langsamste) und "SP.16" (schnellste) ein. Sobald Sie die gewünschte Geschwindigkeit eingestellt haben, drücken Sie SETUP und wählen dann den gewünschten Auto-Modus aus.

Statischer Farb-Modus:

1. Stecken Sie das Gerät an und drücken Sie die MODE-Taste, bis "S-XX" angezeigt wird. "XX" steht für die aktuell angesteuerte LED Pixel Tube.

Wenn "S-FU" angezeigt wird, werden alle Röhren gesteuert. Wenn "S-01" angezeigt wird, steuern Sie die mit dem Anschluss 1 verbundene Röhre. Wenn "S-02" angezeigt wird, steuern Sie die mit dem Anschluss 2 verbundene Röhre. Wenn "S-03" angezeigt wird, steuern Sie die mit dem Anschluss 3 verbundene Röhre. Wenn "S-04" angezeigt wird, steuern Sie die mit dem Anschluss 4 verbundene Röhre. Nachdem Sie entschieden haben, welche Röhre gesteuert werden soll, drücken Sie auf die Taste SET UP.

2. Drücken Sie nun die SET UP-Taste, bis "CLXX" angezeigt wird.

BETRIEBSANWEISUNG (Fortsetzung)

3. Sie können aus 7 Farben auswählen. Mit den Tasten UP und DOWN scrollen Sie durch die 7 Farben. Nachdem Sie die gewünschte Farbe ausgewählt haben, können Sie durch Betätigen der SET UP-Taste in den Stroboskop-Modus wechseln und damit den Stroboskop-Effekt aktivieren.

4. "FS.XX" wird angezeigt; dies ist der Blitz-Modus. Der Blitzeffekt kann zwischen "FS.00" (Blitz aus) und "FS.15" (schnellster Blitz) eingestellt werden.

LED-Anzeige Ein/Aus:

Um das Gerät so einzustellen, dass die LED-Anzeige nach 10 Sekunden abschaltet, drücken Sie auf die Schaltfläche MODE, bis "dXXX" angezeigt wird. "XXX" steht für entweder "ein" oder "aus" ("on" und "off"). Drücken Sie auf UP oder DOWN, bis "doff" angezeigt wird. Die Anzeige wird nun nach 10 Sekunden abschalten. Drücken Sie jetzt eine beliebige Taste, um das Display wieder einzuschalten. Bitte beachten Sie, dass das automatische Abschalten nach 10 Sekunden jetzt gespeichert bleibt.

"don" = LED-Anzeige bleibt ständig an.

"doff" = LED-Anzeige schaltet automatisch nach 10 Sekunden ab.

LED-Anzeige umgekehrt:

Befolgen Sie für das Lesen "auf dem Kopf" die Anweisungen zur Umkehrung der Anzeige um 180 Grad.

1. Stecken Sie das Gerät an und drücken Sie die MODE-Taste, bis "dXXX" angezeigt wird.

2. Betätigen Sie die SET UP-Taste, bis "Std" angezeigt wird.

3. Mit den UP und DOWN-Tasten können Sie die Anzeige um 180 Grad drehen.

Standard-Modus:

Dies ist der standardmäßige Abspielmodus. Wenn dieser Modus aktiviert ist, gehen alle Modi auf ihre jeweiligen Standardeinstellungen zurück.

1. Stecken Sie das Gerät an und drücken Sie die MODE-Taste, bis "dXXX" angezeigt wird.

2. Betätigen Sie die SET UP-Taste, bis "dEFA" angezeigt wird.

3. Betätigen Sie die UP und DOWN-Tasten gleichzeitig. Betätigen Sie die MODE-Taste, um diesen Modus zu verlassen.

Infrarotempfänger:

Diese Funktion wird zum Aktivieren und Deaktivieren des Infrarotempfängers verwendet. Wenn diese Funktion aktiviert ist, können Sie das Gerät mit der ADJ LED RC (Fernsteuerung) ansteuern. Auf der folgenden Seite finden Sie Informationen über die Steuerungen und Funktionen der ADJ LED RC.

1. Stecken Sie das Gerät an und drücken Sie die MODE-Taste, bis "dXXX" angezeigt wird.

2. Betätigen Sie die SET UP-Taste, bis "IrXX" angezeigt wird. "XX" steht für entweder "ein" oder "aus" ("on" und "off").

3. Mit den UP oder DOWN-Tasten aktivieren (Ein) oder deaktivieren (Aus) Sie die Fernbedienungsfunktion.

BETRIEB DES ADJ LED RC

SET ADDRESS – Zum Einstellen der DMX-Adresse drücken Sie diese Taste. Drücken Sie diese Taste zuerst und dann die Nummern, um die Adresse einzustellen.

Beispiel: Zum Einstellen der DMX-Adresse 1, drücken Sie "S-0-0-1"

Zum Einstellen der DMX-Adresse 245, drücken Sie "S-2-4-5"

R G B - Drücken Sie eine dieser Tasten und die Tasten "+" und "-", um die Helligkeit einzustellen, oder verwenden Sie die Nummerntasten zum Eingeben der 3-stelligen Intensitätszahl. Sobald Sie Ihre Farbe gefunden haben, drücken Sie auf die FLASH-Taste, um den Stroboskopeffekt zu aktivieren. Mit den Tasten "+" und "-" stellen Sie die Blitzfrequenz ein.

"+" und "-" - Mit diesen Tasten können Sie die Blitzgeschwindigkeit, die Programmgeschwindigkeit, die Fade-Geschwindigkeit, die Ausgabeintensität und die Musikempfindlichkeit einstellen. Diese Tasten werden auch zum Durchsuchen der DMX-Kanal-, Statischen-Farb-, Musiksteuerungs- und Auto-Modus verwendet.

DMX-Steuerung:

Wenn Sie einen DMX-Controller benutzen, können Sie auch eigene, maßgeschneiderte Programme erstellen. Zum Einrichten von DMX-Modus und -Adresse, folgen Sie bitte den unten stehenden Anweisungen.

1. Bevor Sie einen DMX-Controller anschließen, verfügt Ihr Gerät über verschiedene DMX-Kanal-Modi, aus denen Sie den Gewünschten auswählen, indem Sie die DMX-Modus-Taste betätigen und dann mit den "+"

BETRIEB DES ADJ LED RC (Fortsetzung)

oder "-"-Tasten durch die DMX-Kanal-Modi scrollen. Stellen Sie vor der Adressierung des Geräts den Modus ein. Weiter unten sehen Sie die DMX-Modi.

2. Nachdem Sie den gewünschten Modus ausgewählt haben, weisen Sie die DMX-Adresse dem Gerät zu, indem Sie auf die Taste S drücken. Sobald die Taste S gedrückt ist, blinkt die LED 2 bis 3-mal und alle roten LEDs leuchten auf. Mit den Nummerntasten geben Sie nun die gewünschte Adresse ein. Für weitere Informationen und Beispiele, lesen Sie **"ADRESSE EINSTELLEN"**.

Hinweis: Wenn Sie die DMX-Adresse eingeben, leuchtet bei jeder eingetippten Nummer eine LED-Farbe; sobald die DMX-Adresse korrekt eingegeben wurde, blinken alle LEDs 2 bis 3 Mal.

3. Jetzt können Sie das Gerät über die XLR-Anschlüsse mit jedem beliebigen standardmäßigen DMX-Controller verbinden. Für mehr Informationen über DMX-Modi, Werte und Eigenschaften, vergleichen Sie bitte die Seiten 9-13.

5-KANAL-MODUS - DMX-WERTE & EIGENSCHAFTEN

Kanal	Wert	Funktion
1	0 - 255	ROT 0% - 100%
2	0 - 255	GRÜN 0% - 100%
3	0 - 255	BLAU 0% - 100%
4	0 - 255	MASTER-DIMMER 0% - 100%
5	0 1 - 5 6 - 10 11 - 255	MUSIKSTEUERUNG/STROBE-EFFEKT KEINE FUNKTION MUSIKSTEUERUNG KEINE FUNKTION STROBE LANGSAM-SCHNELL

7-KANAL-MODUS - DMX-WERTE & EIGENSCHAFTEN

Kanal	Wert	Funktion
1	0 - 255	MASTER-DIMMER 0% - 100%
2	0 - 27 28 - 255 0 - 255 0 - 31 32 - 255	STROBE-/PROGRAMMGESCHWINDIGKEIT/ <u>MUSIKEMPFINDLICHKEIT</u> STROBE AUS STROBE LANGSAM-SCHNELL PROGRAMMGESCHWINDIGKEIT LANGSAM-SCHNELL MUSIKEMPFINDLICHKEIT AUS MUSIKEMPFINDLICHKEIT GERINGSTE - HÖCHSTE
3	0 - 51 52 - 102 103 - 153 154 - 204 205 - 255	DIMMUNG/AUSWAHL STATISCHE FARBEN/ AUSWAHL FARBÄNDERUNG/ <u>AUSWAHL FARB-FADE-MODUS</u> DIMMER-MODUS FARBTON-MODUS FARBWECHSEL-MODUS FARB-FADE-MODUS MUSIKSTEUERUNGS-MODUS

4		<u>FARBTÖNE UND MODI</u> <u>FARBMAKROS</u> VERDUNKELUNG ROT GRÜN BLAU GELB LILA KOBALTBLAU WEISS <u>FARBWECHSEL-MODUS</u> FARBWECHSEL 1 FARBWECHSEL 2 FARBWECHSEL 3 FARBWECHSEL 4 FARBWECHSEL 5 FARBWECHSEL 6 FARBWECHSEL 7 FARBWECHSEL 8 FARBWECHSEL 9 FARBWECHSEL 10 FARBWECHSEL 11 FARBWECHSEL 12 FARBWECHSEL 13 FARBWECHSEL 14 FARBWECHSEL 15 FARBWECHSEL 16 FARBWECHSEL 17 FARBWECHSEL 18 FARBWECHSEL 19 FARBWECHSEL 20 FARBWECHSEL 21 FARBWECHSEL 22 FARBWECHSEL 23 FARBWECHSEL 24 <u>FARB-FADE-MODUS</u> FARB-FADE 1 FARB-FADE 2 FARB-FADE 3 FARB-FADE 4 FARB-FADE 5 FARB-FADE 6 FARB-FADE 7 FARB-FADE 8 FARB-FADE 9 FARB-FADE 10 FARB-FADE 11 FARB-FADE 12 FARB-FADE 13 FARB-FADE 14 FARB-FADE 15 FARB-FADE 16 FARB-FADE 17 FARB-FADE 18
	0 - 31 32 - 63 64 - 95 96 - 127 128 - 159 160 - 191 192 - 223 224 - 255 0 - 10 11 - 20 21 - 31 32 - 42 43 - 52 53 - 63 64 - 74 75 - 84 85 - 95 96 - 106 107 - 117 118 - 127 128 - 138 139 - 148 149 - 159 160 - 170 171 - 180 181 - 191 192 - 202 203 - 212 213 - 223 224 - 234 235 - 244 245 - 255 0 - 10 11 - 20 21 - 31 32 - 42 43 - 52 53 - 63 64 - 74 75 - 84 85 - 95 96 - 106 107 - 117 118 - 127 128 - 138 139 - 148 149 - 159 160 - 170 171 - 180 181 - 191	

7-KANAL-MODUS - DMX-WERTE & EIGENSCHAFTEN (Fortsetzung)

4	192 - 202	FARB-FADE 19
	203 - 212	FARB-FADE 20
	213 - 223	FARB-FADE 21
	224 - 234	FARB-FADE 22
	235 - 244	FARB-FADE 23
	245 - 255	FARB-FADE 24
		<u>MUSIKSTEUERUNGS-MODUS</u>
	0 - 10	MUSIKSTEUERUNG 1
	11 - 20	MUSIKSTEUERUNG 2
	21 - 31	MUSIKSTEUERUNG 3
	32 - 42	MUSIKSTEUERUNG 4
	43 - 52	MUSIKSTEUERUNG 5
	53 - 63	MUSIKSTEUERUNG 6
	64 - 74	MUSIKSTEUERUNG 7
	75 - 84	MUSIKSTEUERUNG 8
	85 - 95	MUSIKSTEUERUNG 9
	96 - 106	MUSIKSTEUERUNG 10
	107 - 117	MUSIKSTEUERUNG 11
	118 - 127	MUSIKSTEUERUNG 12
	128 - 138	MUSIKSTEUERUNG 13
	139 - 148	MUSIKSTEUERUNG 14
	149 - 159	MUSIKSTEUERUNG 15
	160 - 170	MUSIKSTEUERUNG 16
	171 - 180	MUSIKSTEUERUNG 17
181 - 191	MUSIKSTEUERUNG 18	
192 - 202	MUSIKSTEUERUNG 19	
203 - 212	MUSIKSTEUERUNG 20	
213 - 223	MUSIKSTEUERUNG 21	
224 - 234	MUSIKSTEUERUNG 22	
235 - 244	MUSIKSTEUERUNG 23	
245 - 255	MUSIKSTEUERUNG 24	
5	0 - 255	ROT 0% - 100%
6	0 - 255	GRÜN 0% - 100%
7	0 - 255	BLAU 0% - 100%

Wenn Kanal 3 zwischen den Werten 0 und 51 liegt, werden die Kanäle 5 bis 7 verwendet und Kanal 2 steuert den Stroboskopeffekt.

Wenn Kanal 3 zwischen den Werten 52 und 102 liegt, befindet sich Kanal 4 im Farbton-Modus und Kanal 2 steuert den Stroboskopeffekt.

Wenn Kanal 3 zwischen den Werten 103 und 153 liegt, befindet sich Kanal 4 im Farbänderungs-Modus und Kanal 2 steuert die Geschwindigkeit der Farbänderung.

Wenn Kanal 3 zwischen den Werten 154 und 204 liegt, befindet sich Kanal 4 im Farb-Fade-Modus und Kanal 2 steuert die Geschwindigkeit des Farb-Fade-Modus.

Wenn Kanal 3 zwischen den Werten 205 und 255 liegt, befindet sich Kanal 4 im Musiksteuerungs-Modus und Kanal 2 steuert die Musikempfindlichkeit.

14-KANAL-MODUS - DMX-WERTE & EIGENSCHAFTEN

Kanal	Wert	Funktion
1	0 - 255	MASTER-DIMMER 0% - 100%
2	0 - 27 28 - 255	STROBE STROBE AUS STROBE LANGSAM-SCHNELL
3	0 - 255	ROT (RÖHRE 1) 0% - 100%
4	0 - 255	GRÜN (RÖHRE 1) 0% - 100%
5	0 - 255	BLAU (RÖHRE 1) 0% - 100%
6	0 - 255	ROT (RÖHRE 2) 0% - 100%
7	0 - 255	GRÜN (RÖHRE 2) 0% - 100%
8	0 - 255	BLAU (RÖHRE 2) 0% - 100%
9	0 - 255	ROT (RÖHRE 3) 0% - 100%
10	0 - 255	GRÜN (RÖHRE 3) 0% - 100%
11	0 - 255	BLAU (RÖHRE 3) 0% - 100%
12	0 - 255	ROT (RÖHRE 4) 0% - 100%
13	0 - 255	GRÜN (RÖHRE 4) 0% - 100%
14	0 - 255	BLAU (RÖHRE 4) 0% - 100%

192-KANAL-MODUS - DMX-WERTE & EIGENSCHAFTEN

Kanal	Wert	Funktion
1	0 - 255	ROT (RÖHRE 1 PIXEL 1) 0% - 100%
2	0 - 255	GRÜN (RÖHRE 1 PIXEL 1) 0% - 100%
3	0 - 255	BLAU (RÖHRE 1 PIXEL 1) 0% - 100%
4	0 - 255	ROT (RÖHRE 1 PIXEL 2) 0% - 100%
5	0 - 255	GRÜN (RÖHRE 1 PIXEL 2) 0% - 100%
6	0 - 255	BLAU (RÖHRE 1 PIXEL 2) 0% - 100%
7	0 - 255	ROT (RÖHRE 1 PIXEL 3) 0% - 100%
8	0 - 255	GRÜN (RÖHRE 1 PIXEL 3) 0% - 100%
Kanäle 9-184, Fortsetzung mit dem gleichen RGB-Röhren-Pixel-Muster		
9	0 - 255	GRÜN (RÖHRE 4 PIXEL 14) 0% - 100%
10	0 - 255	BLAU (RÖHRE 4 PIXEL 14) 0% - 100%

192-KANAL-MODUS - DMX-WERTE & EIGENSCHAFTEN (Fortsetzung)

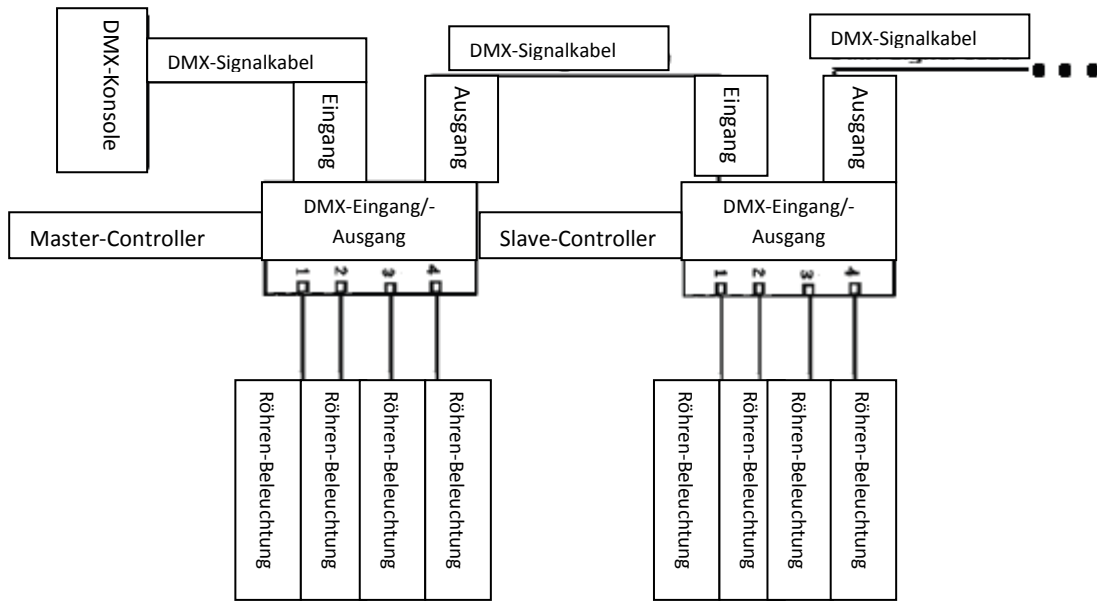
11	0 - 255	ROT (RÖHRE 4 PIXEL 15) 0% - 100%
12	0 - 255	GRÜN (RÖHRE 4 PIXEL 15) 0% - 100%
13	0 - 255	BLAU (RÖHRE 4 PIXEL 15) 0% - 100%
14	0 - 255	ROT (RÖHRE 4 PIXEL 16) 0% - 100%
15	0 - 255	GRÜN (RÖHRE 4 PIXEL 16) 0% - 100%
16	0 - 255	BLAU (RÖHRE 4 PIXEL 16) 0% - 100%

INSTALLATION

Der LED Pixel 4C ist in drei verschiedenen Befestigungsarten voll funktionsfähig: kopfüber von der Decke hängend, seitlich an einem Gerüstelement angebracht und in normaler Position auf ebenem Untergrund. Das Gerät muss mit einer Befestigungsschelle (nicht im Lieferumfang enthalten) befestigt werden, die am mitgelieferten Befestigungsbügel montiert wird. Stellen Sie immer sicher, dass das Gerät gut befestigt ist, um Vibrationen und Verrutschen während des Betriebs zu vermeiden. Stellen Sie immer sicher, dass die Struktur, an die Sie das Gerät befestigen, sicher und in der Lage ist, das Zehnfache des Gewichts des Geräts zu tragen. Beim Befestigen muss das Gerät mit einem Sicherheitskabel gesichert sein, das das Zwölfwache des Gewichts des Geräts tragen kann.

Die Technik muss von einer entsprechend geschulten Fachkraft installiert werden, und sie muss außerhalb der Reichweite Unbefugter montiert werden.

ANSCHLUSS & ZUSAMMENSCHLUSS



NETZKABEL IN SERIENSCHALTUNG

Mit dieser Funktion können Sie über die IEC-Eingangs- und Ausgangsbuchsen die Controller miteinander verbinden. Es können maximal 8 Controller angeschlossen werden. Bei mehr als 8 Controllern benötigen Sie eine weitere Schukosteckdose. Verwenden Sie die gleichen Controller. NIEMALS verschiedene Controllertypen verwenden!

AUSWECHSELN DER SICHERUNG

Trennen Sie das Netzkabel des Geräts von der Stromquelle. Ziehen Sie das Netzkabel vom Gerät ab. Sobald Sie das Kabel entfernt haben, können Sie den Sicherungshalter, der sich in der Anschlussbuchse für den Strom befindet, erkennen. Mithilfe eines Flachkopfschraubendrehers, den Sie in die Steckdose stecken, hebeln Sie den Sicherungshalter vorsichtig auf. Entfernen Sie die durchgebrannte Sicherung und ersetzen Sie sie durch eine neue. Die Sicherungshalterung verfügt auch über eine Halterung für eine Ersatzsicherung.

REINIGUNG

Aufgrund von durch Nebel, Rauch und Staub verursachte Ablagerungen auf den Optiken, sollten die inneren und äußeren Linsen regelmäßig gereinigt werden, um eine optimale Lichtleistung zu gewährleisten.

1. Benutzen Sie zum Abwischen der Gehäuseaußenseite einen handelsüblichen Glasreiniger und weiche Stofftücher.
2. Reinigen Sie die äußeren Linsen einmal nach 20 Tagen mit Glasreiniger und weichen Tüchern
3. Achten Sie immer darauf, dass alle Teile völlig abgetrocknet sind, bevor Sie das Gerät wieder an die Stromversorgung anschließen.

Die Häufigkeit der Reinigung hängt von der Umgebung ab, in der das Gerät betrieben wird (also etwa bei Rauch, dem Einsatz von Nebelmaschinen oder Staub).

FEHLERBEHEBUNG

Nachstehend sind einige mögliche Störungen zusammen mit den jeweiligen Behebungsvorschlägen aufgelistet.

Das Gerät reagiert nicht auf DMX:

1. Prüfen Sie, ob die DMX-Kabel richtig angeschlossen und verdrahtet sind (Pol 3 ist „heiß“; bei anderen DMX-Geräten kann auch der Pol 2 „heiß“ sein). Vergewissern Sie sich außerdem, dass alle Kabel an die richtigen Anschlüsse angesteckt sind; beachten Sie den Unterschied zwischen Ausgang und Eingang.

Das Gerät reagiert nicht auf Musik:

1. Leise oder hohe Töne führen nicht zu einer Reaktion des Geräts.
2. Stellen Sie sicher, dass der Musiksteuerungs-Modus aktiviert ist.

Modell:	LED Pixel 4C
Stromversorgung:	100 V ~ 240 V/50~60 Hz
Arbeitsposition:	Jede sichere und geschützte Position
Leistungsaufnahme:	72 W
Netzkabel	in maximal 8 Controller
Serienschaltung:	
Sicherung:	2 A
Gewicht:	5 lbs./ 2 kg
Abmessungen:	10,25" (L) x 8" (B) x 3,25" (H) 259 x 200 x 80 mm
DMX-Kanäle:	4 DMX-Modi: 5-Kanal-Modus, 7-Kanal-Modus, 14-Kanal-Modus und 192-Kanal-Modus

Automatische Spannungserkennung: Das Gerät verfügt über ein automatisches Vorschaltgerät, das automatisch die anliegende Spannung erkennt, sobald der Netzstecker in die Schukosteckdose gesteckt wird.

Wichtig: Änderungen und Verbesserungen an der technischen Spezifikation, der Konstruktion und der Bedienungsanleitung können ohne vorherige Ankündigung durchgeführt werden.

ROHS – ein wichtiger Beitrag zur Erhaltung unserer Umwelt

Sehr geehrter Kunde,

die Europäische Gemeinschaft hat eine Richtlinie erlassen, die eine Beschränkung/Verbot der Verwendung gefährlicher Stoffe vorsieht. Diese Regelung, genannt ROHS, ist ein viel diskutiertes Thema in der Elektronikbranche.

Sie verbietet unter anderem sechs Stoffe: Blei (Pb), Quecksilber (Hg), sechswertiges Chrom (CR VI), Cadmium (Cd), polybromierte Biphenyle als Flammenhemmer (PBB), polybromierte Diphenylather als Flammenhemmer (PBDE)

Unter die Richtlinie fallen nahezu alle elektrischen und elektronischen Geräte deren Funktionsweise elektrische oder elektromagnetische Felder erfordert - kurzum: alles was wir im Haushalt und bei der Arbeit an Elektronik um uns herum haben.

Als Hersteller der Markengeräte von AMERICAN AUDIO, AMERICAN DJ, ELATION professional und ACCLAIM Lighting sind wir verpflichtet, diese Richtlinien einzuhalten. Bereits 2 Jahre vor Gültigkeit der ROHS Richtlinie haben wir deshalb begonnen, alternative, umweltschonendere Materialien und Herstellungsprozesse zu suchen. Bis zum Umsetzungstag der ROHS wurden bereits alle unsere Geräte nach den Maßstäben der europäischen Gemeinschaft gefertigt. Durch regelmäßige Audits und Materialtests stellen wir weiterhin sicher, dass die verwendeten Bauteile stets den Richtlinien entsprechen und die Produktion, soweit es der Stand der Technik entspricht, umweltfreundlich verläuft.

Die ROHS Richtlinie ist ein wichtiger Schritt für die Erhaltung unserer Umwelt zu sorgen und die Schöpfung für unsere Nachkommen zu erhalten. Wir als Hersteller fühlen uns verpflichtet, unseren Beitrag dazu zu leisten.

Jährlich landen tausende Tonnen umweltschädlicher Elektronikbauteile auf den Deponien der Welt. Um eine bestmögliche Entsorgung und Verwertung von elektronischen Bauteilen zu gewährleisten, hat die Europäische Gemeinschaft die WEEE Richtlinie geschaffen.

Das WEEE-System (Waste of Electrical and Electronical Equipment) ist vergleichbar dem bereits seit Jahren umgesetzten System des „Grünen Punkt“. Die Hersteller von Elektronikprodukten müssen dabei einen Beitrag zur Entsorgung schon beim In-Verkehr-Bringen der Produkte leisten. Die so eingesammelten Gelder werden in ein kollektives Entsorgungssystem eingebracht. Dadurch wird die sachgerechte und umweltgerechte Demontage und Entsorgung von Altgeräten gewährleistet.

Als Hersteller sind wir direkt dem deutschen EAR-System angeschlossen und tragen unseren Beitrag dazu. (Registration in Deutschland: DE41027552)

Für die Markengeräte von AMERICAN DJ und AMERICAN AUDIO heißt das, dass diese für Sie kostenfrei an Sammelstellen abgegeben werden können und dort in den Verwertungskreislauf eingebracht werden können. Die Markengeräte unter dem Label ELATION professional, die ausschließlich im professionellen Einsatz Verwendung finden, werden durch uns direkt verwertet. Bitte senden Sie uns diese Produkte am Ende Ihrer Lebenszeit direkt zurück, damit wir deren fachgerechte Entsorgung vornehmen können.

Wie auch die zuvor erwähnte ROHS, ist die WEEE ein wichtiger Umweltbeitrag und wir helfen gerne mit, die Natur durch dieses Entsorgungskonzept zu entlasten.

Für Fragen und Anregungen stehen wir Ihnen gerne zur Verfügung. Kontakt: info@americandj.eu

A.D.J. Supply Europe B.V.
Junostraat 2
6468 EW Kerkrade
Die Niederlande
www.americandj.eu